

SECUTEST BASE(10) / PRO & SECULIFE ST BASE(25)

Anwendung Einlage Z701D für Koffer Sortimo L-BOXX
Application Inlay Z701D for case Sortimo L-BOXX

3-447-025-15
1/5.18

(D)

Einsetzen von Zubehör und Prüfgerät

Achten Sie beim Verstauen des Zubehörs in die Einlage Z701D unbedingt darauf, dass das Prüfgerät bündig auf der Auflagefläche aufliegt. Andernfalls kann es beim Prüfergerät zu beträchtlichen Schäden am Frontglas des Displays oder dem Touch Panel kommen.

(D)

Anwendung Innentasche

Die Innentasche im Kofferdeckel ist **nicht** als Zubehörtasche zu verwenden. Hierdurch kann es zu beträchtlichen Schäden am Frontglas des Displays oder dem Touch Panel des Prüfergeräts kommen.

(GB)

Inserting Accessories and the Test Instrument

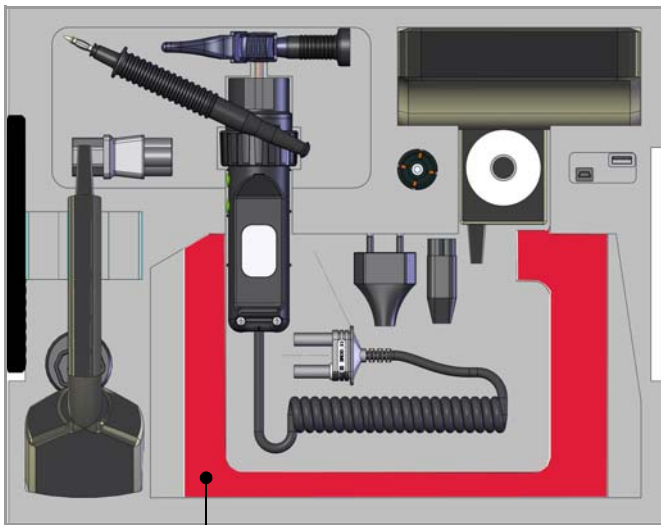
When stowing accessories in the Z701D insert, make sure that the test instrument lies flat on the support surface. Otherwise the front glass panel of the display or the test instrument's touch panel may be severely damaged.

(GB)

Using the Inside Pocket

The inside pocket on the cover of the case is **not** intended for use as an accessory pouch. Improper use may cause considerable damage to the front glass panel of the display or the test instrument's touch panel.

Bestückungsbeispiel Z701D / Z701D Sample Layout



Auflagefläche für Prüfgerät
Test Instrument Support Surface

Sortimo L-BOXX (Z503D)

